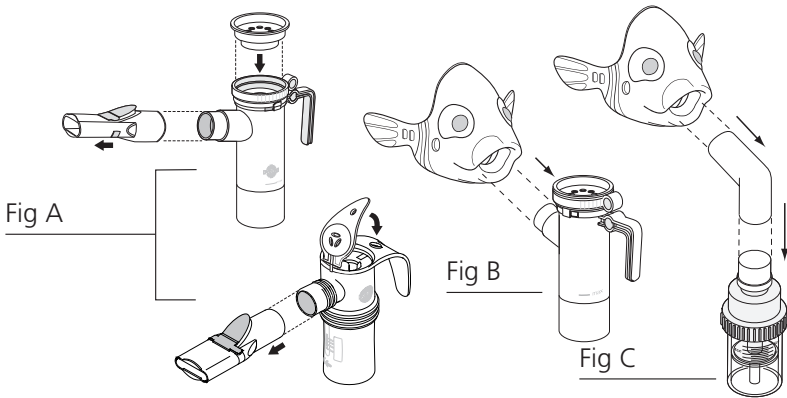


For single patient use (one person) only. For use with PARI Nebulizers. Recommended for ages 3-7.



⚠ WARNING

READ ALL WARNINGS AND INSTRUCTIONS BEFORE USE. IMPROPER USE CAN RESULT IN SERIOUS OR FATAL ILLNESS OR INJURY.

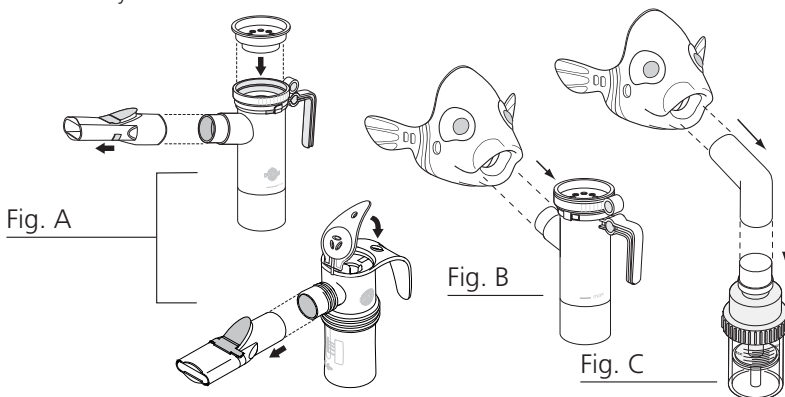
The enclosed elbow adapter should be used only with a "T" piece nebulizer and the PARI Bubbles™ pediatric aerosol mask. Do not use elbow adapter with a PARI nebulizer or any other masks

PARI Bubbles™ pediatric aerosol mask is designed with Pro-Vent™ technology. This optimizes inhalation of respirable particles to the lungs while dramatically reducing facial & ocular deposition, resulting in safer treatments. Follow all instructions and warnings included with your nebulizer.

PLEASE FOLLOW STEP-BY-STEP AND REFER TO ILLUSTRATIONS ABOVE.

1. With PARI Nebulizer: Remove the mouthpiece from the nebulizer and ensure inspiratory valve cap is attached (Fig A). Then press mask firmly onto the nebulizer outlet (Fig B).
2. With Traditional "T" nebulizer: Attach included elbow adapter to nebulizer, then attach mask firmly to the elbow piece (Fig C).
3. Elastic Strap: Your mask includes an elastic strap which can be used for increased stability during treatments. If this is not needed, simply remove it from the mask and store in a safe place.
4. Cleaning: Wash with warm water and liquid dish soap. Rinse thoroughly then allow to dry on a clean, lint-free cloth and store. Do not boil or place mask in dishwasher or autoclave.

Solo para uso individual (un paciente). Se debe usar con nebulizadores PARI. Recomendado para pacientes entre 3 y 7 años.



⚠ ADVERTENCIA

LEA TODAS LAS ADVERTENCIAS E INSTRUCCIONES ANTES DE UTILIZAR EL EQUIPO. EL USO INDEBIDO DE ESTE PRODUCTO PUEDE OCASIONAR ENFERMEDADES FATALES O LESIONES GRAVES.

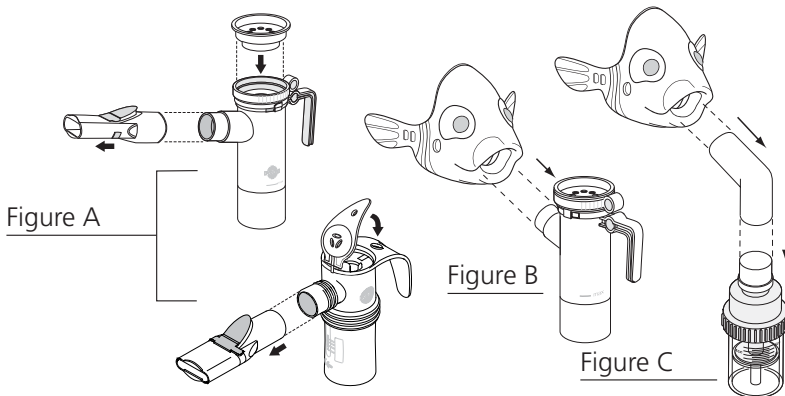
El adaptador de codo incluido se debe utilizar solo con un nebulizador con pieza en T y la mascarilla de aerosol pediátrica PARI Bubbles™. No utilice el adaptador de codo con un nebulizador PARI ni con ninguna otra mascarilla

La mascarilla de aerosol pediátrica PARI Bubbles™ está diseñada con tecnología Pro-Vent™. Esto optimiza la inhalación de partículas respirables a los pulmones mientras reduce drásticamente la sedimentación facial y ocular, lo que resulta en tratamientos más seguros. Siga todas las instrucciones y advertencias que se incluyen con su nebulizador.

SIGA Y CONSULTE LAS ILUSTRACIONES DE ARRIBA PASO A PASO.

1. Con nebulizador PARI: Retire la boquilla de nebulizador y asegúrese de que la tapa de la válvula inspiratoria esté colocada (Fig. A). Luego, presione la mascarilla firmemente sobre la salida del nebulizador (Fig. B).
2. Con nebulizador en T tradicional: Conecte el adaptador de codo que se incluye al nebulizador y luego conecte la mascarilla firmemente al codo (Fig. C).
3. Banda elástica: La mascarilla incluye una banda elástica que se puede utilizar para tener mayor estabilidad durante los tratamientos. Si no es necesaria, simplemente retírela de la mascarilla y guárdela en un lugar seguro.
4. Limpieza: Lave con agua tibia y detergente lavavajillas líquido. Enjuague con abundante agua, luego deje secar sobre un paño limpio sin pelusas y guarde. No hierva ni coloque la mascarilla en un lavavajillas o autoclave.

Usage unique (un seul patient). Destiné à être utilisé avec le nébuliseur PARI. Recommandé pour les enfants de 3 à 7 ans.



⚠ AVERTISSEMENT

LIRE LES AVERTISSEMENTS ET LE MODE D'EMPLOI SOIGNEUSEMENT. L'UTILISATION INADÉQUATE PEUT CAUSER DES BLESSURES OU MALADIES GRAVES OU MORTELLES. L'adaptateur coudé inclus ne doit être utilisé qu'avec un nébuliseur en « T » et le masque d'aérosol pédiatrique PARI Bubbles^{MC}. Ne pas utiliser l'adaptateur coudé avec un nébuliseur PARI ou tout autre masque

Le masque nébuliseur pédiatrique PARI Bubbles^{MC} est conçu avec la technologie Pro-Vent^{MC}. Cette technologie optimise l'inhalation de particules respirables dans les poumons et réduit considérablement le dépôt facial et oculaire, ce qui permet des traitements plus sûrs. Suivre l'ensemble des instructions et des avertissements inclus avec votre nébuliseur.

SUIVRE LES INSTRUCTIONS DÉTAILLÉES ET SE REPORTER AUX ILLUSTRATIONS CI-DESSUS.

1. Avec le nébuliseur PARI : retirer l'embouchure du nébuliseur et s'assurer que le capuchon de la valve inspiratoire est attaché (figure A). Insérer ensuite fermement le masque sur l'embout du nébuliseur (figure B).
2. Avec un nébuliseur en « T » traditionnel : Raccorder l'adaptateur coudé inclus au nébuliseur, puis raccorder le masque fermement à l'adaptateur coudé (figure C).
3. Bande élastique : le masque est doté d'une bande élastique pouvant être utilisée pour améliorer la stabilité lors des traitements. Si elle n'est pas nécessaire, la retirer simplement du masque et la ranger à un endroit sûr.
4. Nettoyage : nettoyer avec de l'eau tiède et du savon à vaisselle liquide. Rincer soigneusement, puis laisser sécher sur un linge propre non pelucheux et ranger. Ne pas faire bouillir ou placer le masque dans un lave-vaisselle ou un autoclave.

PARI Respiratory Equipment, Inc.
Tel: 1-800-FAST-NEB (327-8632) | 1-804-253-7274
www.pari.com | product.info@pari.com
2412 PARI Way, Midlothian, VA 23112

© 2023 PARI Respiratory Equipment, Inc.
044D0087 Rev B 04-23



Questions? 1.800.FAST.NEB (327.8632) | PARI.com